



BHP-BHS-SHP-SHS

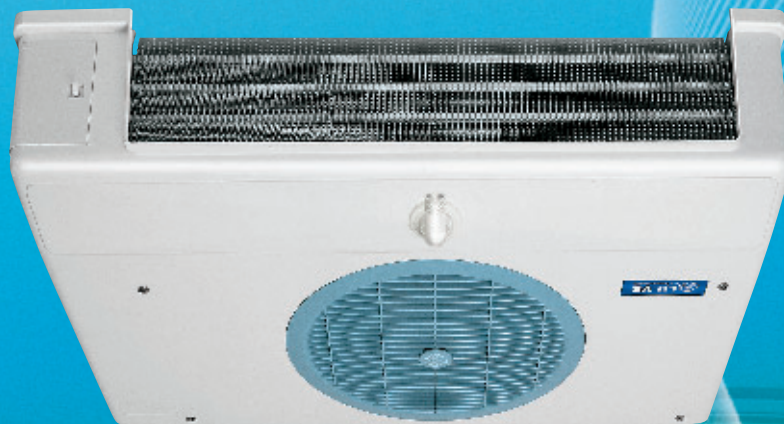
BENEFIT RANGE

AEROEVAPORATORI PER ARMADI E PICCOLE CELLE

UNIT COOLERS FOR SMALL COLD ROOM AND REACH IN CABINETS

EVAPORATEURS VENTILES POUR PETITES CHAMBRES FROIDES ET ARMOIRES

HOCHLEISTUNGSLUFTKÜHLER FÜR KLEINE KÜHL- UND GEFRIERRÄUME SOWIE FÜR KÜHLMÖBEL



LU-VE
CONTARDO®

leadership with a passion





BHP BENEFIT

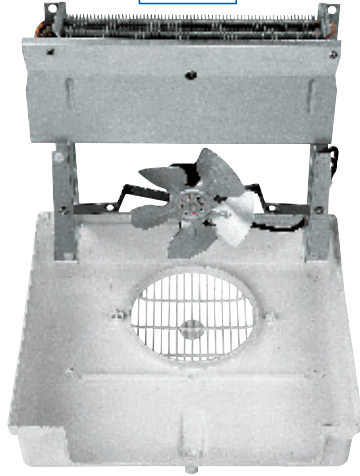
370 ÷ 430 W

2 MODELS
4 VERSIONS

SHP SUPER

470 ÷ 1160 W

4 MODELS
8 VERSIONS



BENEFIT

Gamma aereovaporatori **BHP** con:
● nuovi motori elettronici a bassissimo consumo di energia.

BENEFIT

Unit coolers range **BHP** with:
● new electronic motors with very low energy consumption.

BENEFIT

Série d'évaporateurs ventilés **BHP** avec:
● nouveaux moteurs électroniques à très faible consommation d'énergie.

BENEFIT

Neue Luftkühler Serie **BHP** mit:
● Neuen elektronischen Motoren mit sehr niedriger Leistungsaufnahme.

Aereovaporatori per armadi e piccole celle.

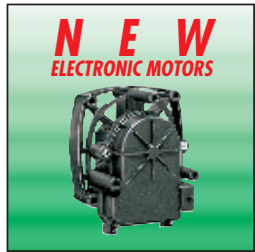
Caratteristiche dimensionali e funzionali:

- scambio termico super efficiente
- deumidificazione ridotta
- formazione di brina ridotta
- elevata freccia d'aria
- volume interno circuito molto ridotto
- basso livello di rumorosità
- bassi consumi d'energia
- dimensioni d'ingombro molto compatte.

Unit coolers for small cold room and reach in cabinets.

Dimensional and functional characteristics:

- Super efficient heat exchanger
- Reduced dehumidification
- Reduced frost formation
- Increased air throw
- Greatly reduced internal volume
- Low noise levels
- Low energy consumption
- Very compact overall dimensions.



ENERGY SAVING

La riduzione del consumo di energia è del 70%. 70% energy consumption reduction. Réduction de la consommation d'énergie de 70%. 70% reduzierter Energieverbrauch.

Modello Type Modèle Modell	BHP	4	5
-------------------------------------	------------	---	---

ENERGY SAVING kWh *	158	158
----------------------------	-----	-----

* Funzionamento: 365 giorni/anno e 18 ore/giorno.

* Operation: 365 days/year and 18 hours/day.

* Fonctionnement: 365 jours/an et 18 heures/jour.

* Betrieb: 365 Tage/Jahr und 18 Stunden/Tag.

SUPER

Gamma aereovaporatori **SHP** standard.

SUPER

Standard unit coolers range **SHP**.

SUPER

Série d'évaporateur **SHP** standard.

SUPER

Standard Luftkühler Serie **SHP**.

BHS BENEFIT SHS SUPER

700 ÷ 2290 W

8 MODELS
32 VERSIONS



BENEFIT

Gamma aereovaporatori **BHS** con:
● nuovi motori elettronici a bassissimo consumo di energia.

BENEFIT

Unit coolers range **BHS** with:
● new electronic motors with very low energy consumption.

BENEFIT

Série d'évaporateurs ventilés **BHS** avec:
● nouveaux moteurs électroniques à très faible consommation d'énergie.

BENEFIT

Neue Luftkühler Serie **BHS** mit:
● Neuen elektronischen Motoren mit sehr niedriger Leistungsaufnahme.

Evaporateurs ventilés pour petites chambres froides et armoires.

Caractéristiques techniques:

- Echange thermique super élevé
- Déshumidification réduite
- Formation de givre réduite
- Projection d'air élevée
- Volume interne des circuits particulièrement réduit
- Faible niveau sonore
- Faible consommation d'énergie
- Moins d'encombrement.

Hochleistungsluftkühler für kleine Kühl- und Gefrierräume sowie für Kühlmöbel.

Technische Eigenschaften:

- hocheffizienter Wärmeübergang
- verringerte Entfeuchtung
- verringerter Reifansatz
- hohe Wurfweite
- sehr geringer Rohrinhalt
- niedriger Geräuschpegel
- niedrige Leistungsaufnahme
- kompakte Abmessungen.



ENERGY SAVING

La riduzione del consumo di energia è del 40%. 40% energy consumption reduction. Réduction de la consommation d'énergie de 40%. 40% reduzierter Energieverbrauch.

Modello Type Modèle Modell	BHS	8	12	13	15	18	22	26	32
-------------------------------------	------------	---	----	----	----	----	----	----	----

ENERGY SAVING kWh *	92	92	92	92	184	184	184	276
----------------------------	----	----	----	----	-----	-----	-----	-----

* Funzionamento: 365 giorni/anno e 18 ore/giorno.

* Operation: 365 days/year and 18 hours/day.

* Fonctionnement: 365 jours/an et 18 heures/jour.

* Betrieb: 365 Tage/Jahr und 18 Stunden/Tag.

SUPER

Gamma aereovaporatori **SHS** standard.

SUPER

Standard unit coolers range **SHS**.

SUPER

Série d'évaporateur **SHS** standard.

SUPER

Standard Luftkühler Serie **SHS**.

Più benefici per:

- i costruttori
- gli installatori
- gli utilizzatori
- l'ambiente

More benefits for:

- manufacturers
- installers
- end user
- environment

Plus d'avantages pour:

- les constructeurs
- les installateurs
- les utilisateurs
- l'environnement

Weiter Vorteile für:

- Hersteller
- Installateure
- Betreiber
- Umwelt

Nuovo scambiatore di calore Turbocoil 2 (BHS-SHS)

Il nuovo scambiatore di calore super efficiente Turbocoil 2, caratterizzato dal più elevato rapporto Potenza/Costo ottenibile è realizzato con:

Tubi

Nuovi tubi di rame di piccolo diametro con rigatura interna elicoidale ad alta efficienza progettata per l'evaporazione dei nuovi fluidi refrigeranti.

Alette Turbofin 2

Nuove alette di alluminio ad alta efficienza con speciale configurazione del profilo turbolenziale per ridurre la deumidificazione e la formazione di brina.

Elettroventilatori

I motori sono costruiti secondo gli standard CEI VDE. Classe di isolamento B. I motori sono monofase a 230V/50Hz ed hanno la protezione termica incorporata.

Griglia

Le alette direttrici con profilo aerodinamico consentono perdite di carico minime. Le griglie sono conformi alle più severe norme di sicurezza, per garantire la massima protezione.

Sbrinamento elettrico

Le resistenze elettriche di acciaio inossidabile consentono un efficiente e rapido sbrinamento della batteria.

Design e materiali

I colori sono coerenti con l'impiego e studiati per meglio armonizzarsi con i materiali abitualmente usati nella costruzione di celle frigorifere.

Le forme sono studiate per limitare i danni conseguenti ad impatti accidentali.

Il convogliatore è realizzato con lo stesso materiale impiegato da più di un decennio - con i migliori risultati - nei frigoriferi commerciali a bassa temperatura.

Collaudo

La batteria è collaudata ad una pressione di 30 bar, accuratamente sgrassata ed essiccata con aria secca.

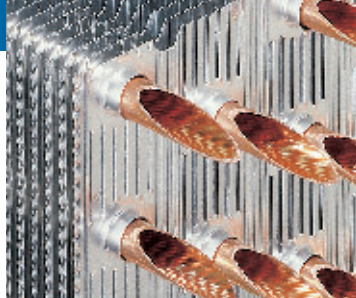
Manutenzione

Un solo utensile per accedere a tutte le parti interne.

Il convogliatore è facilmente smontabile e l'accessibilità ai motori, alle resistenze elettriche e alla valvola termostatica è completa.

Versioni speciali

- 1 ~ 230 V 60 Hz
- 1 ~ 115 V 60 Hz



New Turbocoil 2 Heat Exchanger (BHS-SHS)

Our super efficient Turbocoil 2 heat exchanger has a high ratio of capacity/cost, that has been achieved by the following:

Tubes

New small diameter inner grooved helical, high efficiency copper tubes specially developed for the new refrigerants.

Turbofin 2

New aluminium high efficiency fins with special turbulence, reducing dehumidification and frost formation.

Fan motors

Fan motors are manufactured according to CEI VDE Standards, Insulation Class B. All motors are single phase, thermally protected against overload and can be used on 230V/50Hz supplies.

Fan guard

Special attention has been given to the air flow path to provide uniform and aerodynamic air flow through the coil. All fan guards conform to the most severe European Safety Standards, thus guaranteeing maximum protection.

Electric Defrost

The stainless steel electric heater element permits a quick and efficient defrost of the coil.

Cabinet construction

The main framework of the unit cooler is constructed in aluminium, and stainless steel screws are used throughout.

The shroud is manufactured in a white reinforced material which is suitable for use in low temperature coldrooms.

Test

All coils are degreased, cleaned and tested to 30 bar test pressure.

Maintenance

The casing is easily removable to give all round accessibility and to make installation, cleaning or service much easier than traditional unit coolers.

Special version

- 1 ~ 230 V 60 Hz
- 1 ~ 115 V 60 Hz

Nouvelle batterie d'échange thermique Turbocoil 2 (BHS-SHS)

La batterie d'échange thermique super performante "Turbocoil 2", caractérisée par le rapport Performances/Côût le plus élevé réalisable, est obtenue avec:

Tubes

Nouveaux tubes de cuivre, de petit diamètre, avec rainurage interne hélicoïdal idéal, à haute efficacité, étudiés pour l'évaporation des nouveaux fluides réfrigérants.

Ailettes Turbofin 2

Nouvelles ailettes d'aluminium, à haute efficacité, avec configuration spéciale pour assurer moins de déshumidification et par conséquent, moins de formation de givre

Motoventilateurs

Les moteurs sont construits suivant les standards CEI VDE. Classe d'isolement B. Ces mêmes moteurs peuvent fonctionner pour installations en 230V/50Hz monophasés et ont la protection thermique incorporée.

Grille

Ailettes directrices avec profil aérodynamique qui permet une perte de charge minimale. Les grilles sont en conformité avec les plus sévères normes de sécurité et garantissent la protection maximale.

Dégivrage électrique

Les résistances électriques de la plus haute qualité sont en acier inoxydable et assurent un dégivrage efficace et rapide de la batterie.

Design et matériaux

Les coloris s'intègrent avec l'emploi et sont étudiés pour une meilleure harmonisation avec les matériaux utilisés dans la construction des chambres froides. Les formes sont étudiées pour limiter les dommages consécutifs aux chocs accidentels. Le diffuseur est réalisé avec le même matériau installé depuis plus d'une décennie, avec les meilleurs résultats, dans les frigorifères commerciaux à basse température.

Contrôle

Toutes les batteries soigneusement dégraissées, nettoyées et séchées à l'air sec sont éprouvées à une pression de 30 bars.

Maintenance

Un seul outil pour accéder à toutes les parties intérieures. Le carénage est facilement démontable et l'accessibilité aux moteurs, aux résistances électriques et à la vanne thermostatique est totale.

Versions spéciales

- 1 ~ 230 V 60 Hz
- 1 ~ 115 V 60 Hz

Neue Wärmeaustausche Turbocoil 2 (BHS-SHS)

Der neue Turbocoil 2 ist ein hocheffizienter Wärmeaustauscher mit dem höchsten Preis/Leistungsverhältnis:

Rohre

Neue innen berippte Rohre mit kleinerem Durchmesser ausgelegt für die neuen Kältemittel.

Lamellen Turbofin 2

Neue Hochleistungs-Aluminium-Lamellen mit speziell "Turbolencer", um die Entfeuchtung und den Reifansatz zu reduzieren.

Lüftermotore

Die Lüftermotore sind gemäß CEI VDE-Prüfung Isolationsklasse B gefertigt. Sie können für 230V/50Hz eingesetzt werden und sind thermisch gegen Überlastung geschützt.

Schutzgitter

Gerichtete Lamellen mit aerodynamischen Profil garantieren einen geringen Druckverlust. Die Schutzgitter entsprechen mit den Schutzvorschriften der europäischen Staaten.

Elektro-Abtauung

Die Edelstahl-Elektroheizungen gewährleisten eine effiziente und schnelle Abtauung.

Konstruktion und Materialien

Die Luftführung ist aus einem Material gefertigt, das seit mehr als 10 Jahren mit besten Ergebnissen in Tiefkühltruhen verwendet wird. Die Kleinteile sind aus rostfreiem Stahl.

Dichtheitsprüfung

Die Lamellenblöcke werden entfettet, getrocknet und mit trockener Luft von 30 bar unter Wasser auf Dichtheit geprüft.

Wartung

Das Verdampfergehäuse ist leicht abnehmbar und die Montage von Lüftermotoren, Abtauheizstäben und Einspritzventilen sehr einfach.

Spezialausführungen

- 1 ~ 230 V 60 Hz
- 1 ~ 115 V 60 Hz

BHP 370 - 430 W

4.3 mm Passo alette Fin spacing Pas des ailettes Lamellenabstand TC = 10 °C ÷ -18 °C

Modello Modèle	Type Modell	BHP		4	5
Potenza Puissance	Rating Leistung	● TC 2,5 °C ΔT1 10 K (R404A)	W	370	430
Portata d'aria Débit d'air	Air quantity Luftdurchsatz			m³/h	150
Assorbimento motori Motor power consumption Puissance moteurs Motorleistungsaufnahme	1 ~ 230 V - 50 Hz		W	10	10
			A	0,14	0,14

SHP 470 - 1160 W

4.3 mm Passo alette Fin spacing Pas des ailettes Lamellenabstand TC = 10 °C ÷ -18 °C

Modello Modèle	Type Modell	SHP				6	9	11	19
Potenza Puissance	Rating Leistung	● TC 2,5 °C ΔT1 10 K (R404A)	W	470	580	940	1160		
Portata d'aria Débit d'air	Air quantity Luftdurchsatz			m³/h	220	200	440	400	
Assorbimento motori Motor power consumption Puissance moteurs Motorleistungsaufnahme	1 ~ 230 V - 50 Hz		W	34	34	68	68		
			A	0,26	0,26	0,52	0,52		

Dati comuni / Common data / Caractéristiques communes / Gleichbleibende Daten

Ventilatori Ventilateurs	Defrost Ventilatoren		n° x Ø mm	1 x 154	1 x 154	2 x 154	2 x 154		
Sbrinatorio Dégivrage	Defrost Abtauung	E 230 V	W	270	270	540	540		
Dimensioni Dimensions	Dimensions Abmessungen	A	mm	390	390	675	675		
		B	mm	315	315	600	600		
		C	mm	187	187	330	330		
Attacchi Connections Raccords Anschlüsse	entrata entrée	inlet Eintritt	mm	8	8	8	8		
	uscita sortie	outlet Austritt	mm	8	8	8	8		
Volume circ. Volume circuit	Circuit volume Rohrinhalt		dm³	0,20	0,30	0,40	0,60		
Superficie Surface Surface Fläche	★	equivalente équivalente	equivalent gleichwertig	m²	1,33	2,00	2,66	4,00	
		TURBOCOIL	esterna externe	external äußere	m²	0,95	1,43	1,90	2,86
			interna interne	internal innere	m²	0,17	0,25	0,34	0,50
Peso Poids	Weight Gewicht		kg	2,7	2,9	4,1	4,8		

ΔT1 = differenza tra la temperatura dell'aria in entrata e la temperatura d'evaporazione del refrigerante.

ΔT1 = difference between air inlet temperature and refrigerant temperature.

ΔT1 = différence entre la température d'entrée de l'air et la température d'évaporation du réfrigérant.

ΔT1 = Differenz zwischen der Eintrittstemperatur der Luft in den Luftkühler und der Verdampfungstemperatur.

★ Superficie equivalente

Superficie di uno scambiatore di calore di pari potenza ma con tubi ed alette tradizionali.

★ Surface equivalent

Equal surfaces of comparable capacity with traditional tubes and fin configuration.

★ Surface équivalente

Surface d'une batterie d'échange thermique de puissance égale, mais avec tubes et ailettes traditionnels.

★ Gleichwertige Fläche

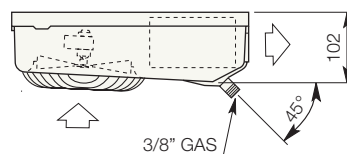
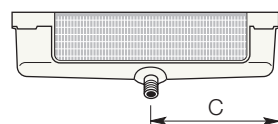
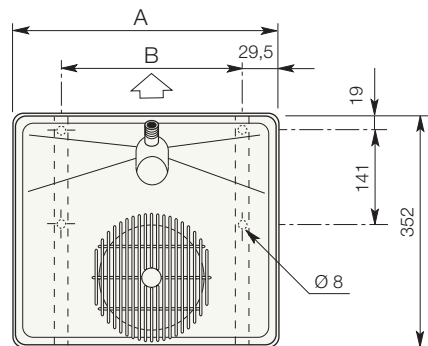
Vergleichbare Fläche der Wärmeaustauscher mit gleicher Leistung, aber ohne innen berippte Röhre und Turbo-Lamellen.

(●) Per altre condizioni vedere diagrammi.

(●) For other conditions see diagrams.

(●) Pour autres conditions voir diagrammes.

(●) Für andere Bedingungen siehe Diagramme.



Carenatura di materiale antiurto e antifuoco "Safeshell" (escluso SHP 11 e 19).

Casing manufactured from "Safeshell" shock resistant safety material (except SHP 11 and 19).

Carosserie en matériau antichocs "Safeshell" (sauf SHP 11 et 19).

Gehäuse aus stossfestem und unfallverhütendem Material: "Safeshell" (nicht SHP 11 und 19).

5.0 mm Passo alette Fin spacing Pas des ailettes Lamellenabstand TC = 10 °C ÷ -18 °C

Modello Modèle	Type Modell	BHS-SHS		8	12	13	15	18	22	26	32
Potenza Puissance	Rating Leistung	(●) TC 2,5 °C ΔT1 10 K (R404A)	W	700	780	950	1040	1430	1570	2050	2290
Portata d'aria Débit d'air	Air quantity Luftdurchsatz		m ³ /h	440	440	500	500	850	850	980	1250
Ventilatori Ventilateurs	Fans Ventilatoren	Ø 230 mm	(n°)	1	1	1	1	2	2	2	3
Assorbimento motori Motor power consumption Puissance moteurs Motorleistungsaufnahme	1 ~ 230 V - 50 Hz	BHS	W	21	21	21	21	42	42	42	63
		A		0,29	0,29	0,29	0,29	0,58	0,58	0,58	0,87
		SHS	W	35	35	35	35	70	70	70	105
		A		0,22	0,22	0,22	0,22	0,44	0,44	0,44	0,66
Sbrinamento Dégivrage	Defrost Abtauung	E 230 V	W	335	335	460	460	585	585	825	825
Dimensioni Dimensions	Dimensions Abmessungen	A	mm	493	493	647	647	803	803	1126	1126
		B	mm	374	374	524	524	674	674	974	974
		C	mm	224	224	299	299	374	374	524	524
Attacchi Connections Raccords Anschlüsse	entrata entrée inlet Eintritt	Ø mm		9.5	9.5	9.5	9.5	9.5	9.5	9.5	9.5
		uscita sortie outlet Austritt	Ø mm		9.5	9.5	9.5	9.5	9.5	9.5	9.5
Volume circ. Volume circuit	Circuit volume Rohrinhalt		dm ³	0.28	0.34	0.39	0.47	0.49	0.59	0.84	0.84
Superficie Surface Surface Fläche	★ TURBOCOIL	equivalente équivalente	equivalent gleichwertig	m ²	3.5	3.5	4.9	4.9	6.5	6.5	9.4
		esterna externe	external äußere	m ²	2.0	2.0	2.8	2.8	3.7	3.7	5.4
		interna interne	internal innere	m ²	0.17	0.21	0.25	0.30	0.32	0.39	0.56
Peso Poids	Weight Gewicht		kg	5.1	5.2	6.1	6.2	8.6	8.7	10.8	12.3

ΔT1 = differenza tra la temperatura dell'aria in entrata e la temperatura d'evaporazione del refrigerante.

★ Superficie equivalente

Superficie di uno scambiatore di calore di pari potenza ma con tubi ed alette tradizionali.

(●) Per altre condizioni vedere diagrammi.

ΔT1 = difference between air inlet temperature and refrigerant temperature.

★ Surface equivalent

Equal surfaces of comparable capacity with traditional tubes and fin configuration.

(●) For other conditions see diagrams.

ΔT1 = différence entre la température d'entrée de l'air et la température d'évaporation du réfrigérant.

★ Surface équivalente

Surface d'une batterie d'échange thermique de puissance égale, mais avec tubes et ailettes traditionnels.

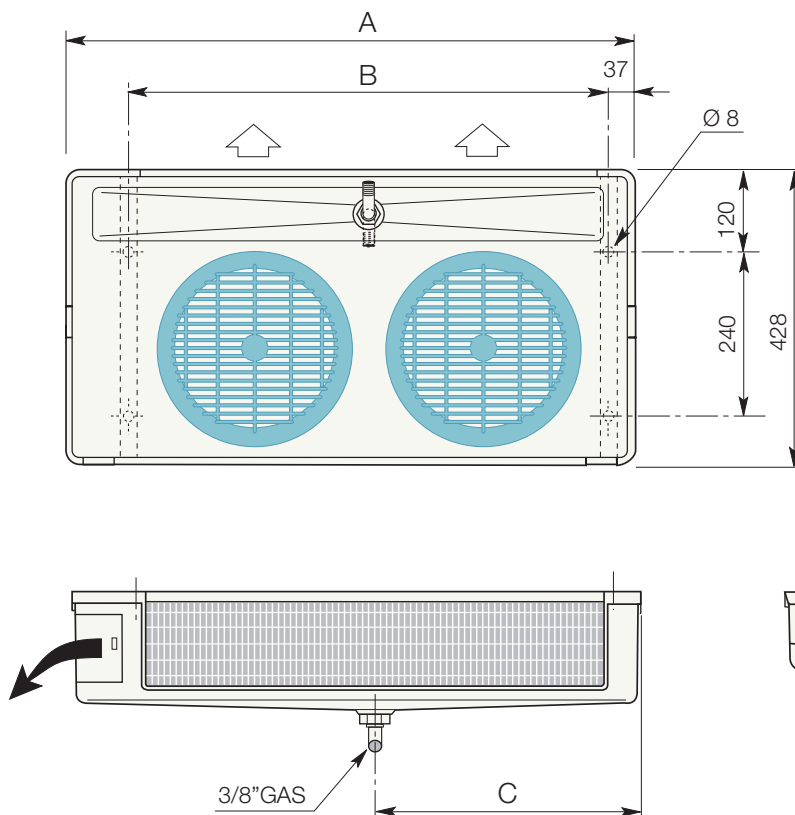
(●) Pour autres conditions voir diagrammes.

ΔT1 = Differenz zwischen der Eintrittstemperatur der Luft in den Luftkühler und der Verdampfungs-temperatur.

★ Gleichwertige Fläche

Vergleichbare Fläche der Wärmeaustauscher mit gleicher Leistung, aber ohne innen berippte Rohre und Turbo-Lamellen.

(●) Für andere Bedingungen siehe Diagramme.

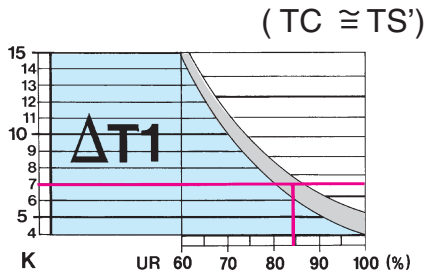
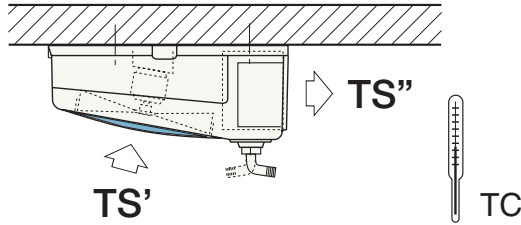


Carenatura di materiale antiurto e antifortunistico "Safeshell".

Casing manufactured from "Safeshell" shock resistant safety material.

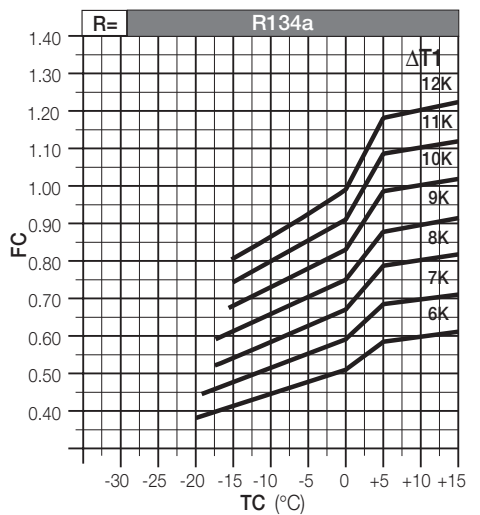
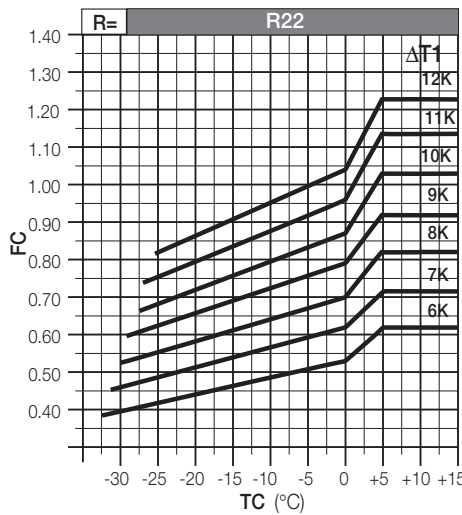
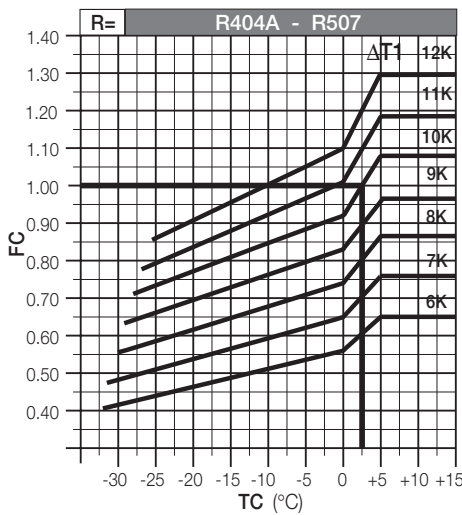
Carosserie en matériau antichocs "Safeshell".

Gehäuse aus stofffestem und unfallverhütendem Material: "Safeshell".



CT W	Carico termico Bilan thermique	Heat load Kältebedarf
TC °C	Temperatura di cella Température de la chambre	Room temperature Raumtemperatur
TS' °C	Temperatura dell'aria all'ingresso dell'evaporatore Air inlet temperature/Température d'entrée de l'air Luft Eintrittstemperatur	
TE °C	Temperatura di evaporazione Température d'évaporation	Evaporating temperature Verdampfungstemperatur
UR °C	Umidità relativa Umidité relative	Relative humidity Relative Luftfeuchtigkeit
ΔT1 K	Differenza tra la temperatura dell'aria in entrata e la temperatura d'evaporazione del refrigerante Difference between air inlet temperature and refrigerant temperature Différence entre la température d'entrée de l'air et la température d'évaporation du réfrigérant Differenz zwischen der Eintrittstemperatur der Luft in den Luftkühler und der Verdampfungstemperatur.	
R	Refrigerante Réfrigérant	Refrigerant Kältemittel
FC	Fattore di correzione Facteur de correction	Correction factor Korrekturfaktor

FC Fattori di correzione della potenza. / FC Capacity correction factors. / FC Facteurs de correction de la puissance. / FC Leistungs-Korrekturfaktoren.



Dati di base / Basic data / Données de base / Basis-Daten

TC = 0°C
 UR = 85%
 ΔT1 = 7 K
 CT = 1300 W
 R Fluido refrigerante / Refrigerant fluid / Fluide réfrigérant / Kältemittel = R404A
 Passo alette / Fin spacing / Pas des ailettes / Lamellenabstand = 5,0 mm

Scelta rapida

Quick selection

Sélection rapide

Schnellauswahl

$$CT \times \frac{1}{FC} = 1300 \times \frac{1}{0,65} = 2000W$$

Selezione/Selection/Sélection/Typenauswahl = SHS 26 E (Potenza/Rating/Puissance/Leistung ΔT1 10K = 2050 W Catalogo/Catalogue/Catalogue/Katalog)

$$\Delta T1 = 2000/2050 \times 7 = 6,8K$$

$$TE = TC - \Delta T1 = 0 - 6,8 = - 6,8°C$$



Selezione

È disponibile un programma per la selezione degli aerorevaporatori operante in ambiente Windows.

Selection

A software for unit coolers selection operating under Windows is available.

Sélection

Un programme de calcul pour effectuer la sélection des évaporateurs ventilés sous Windows est disponible.

Auswahl

Für die Auswahl der Hochleistungsluftkühler ist ein Computerprogramm unter Windows erhältlich.

Esempio di ordinazione
Exemple de commande

SHS

26

E

Ordering example
Bestellbeispiel

SH = Super Hitec®
P = Piccolo
 Small
 Petit
 Klein
S = "Silhouette"

Modello
 Type
 Modèle
 Modell

E = Sbrinamento elettrico
 Electric defrost
 Dégivrage électrique
 Elektrische Abtauung
N = Sbrinamento ad aria
 Air defrost
 Dégivrage à air
 Lufttauung

Prestazioni

Le potenze degli aeroevaporatori sono provate in atmosfera secca (calore sensibile) secondo le norme ENV 328. Le potenze totali (calore sensibile più calore latente) degli aeroevaporatori indicate a catalogo (R404A) per le usuali applicazioni in atmosfera umida sono riferite a temperatura di cella di 2,5 °C temperatura di evaporazione di -7,5 °C (DT1=10K) e corrispondono alle potenze in atmosfera secca moltiplicate per il fattore 1,25 (fattore calore latente) per tenere conto dell'aumento della potenza (calore latente) dovuto alla condensazione del vapore d'acqua sulla superficie dell'aeroevaporatore. Questo fattore dipende dalle condizioni di funzionamento della cella e risulta maggiore per temperature di cella più elevate e inferiore per temperature di cella più basse come indicato nella tabella.

Performances

Capacities of unit coolers are tested in dry atmosphere (sensible heat) according to ENV 328. Unit cooler total capacities (sensible heat plus latent heat), stated in our catalogue (R404A) for the usual application in humid atmosphere, are referred to 2.5 °C room temperature, -7.5 °C evaporating temperature (DT1=10K) which correspond to dry atmosphere capacities multiplied by the factor 1.25 (latent heat factor) to consider the increase of capacity (latent heat) due to the condensation of water vapours on unit cooler surface. This factor depends on cold room operating conditions and it increases for high room temperatures and decreases for low room temperatures as indicated in the table.

Puissances

Les puissances des évaporateurs sont testées en atmosphère sèche (chaleur sensible) selon la norme ENV 328. Les puissances totales (chaleur sensible plus chaleur latente) des évaporateurs indiquées au catalogue (R404A) pour les applications usuelles en atmosphère humide se réfèrent à: température de chambre de 2,5 °C, température d'évaporation de -7,5 °C (DT1=10), et correspondent aux puissances en atmosphère sèche multipliées par un coefficient 1,25 (facteur chaleur latente) pour tenir compte de l'augmentation de la puissance (chaleur latente) due à la condensation de la vapeur d'eau sur la surface de l'évaporateur. Ce facteur dépend des conditions de fonctionnement de la chambre, avec une valeur supérieure pour des températures de chambre plus élevées, et avec une valeur inférieure pour des températures de chambre plus basses comme indiqué dans la table.

Merkmale

Die Leistung der Hochleistungsverdampfer wurden in trockener Luft (sensible Wärme) entsprechend der ENV 328 Vorschrift getestet. Die Gesamtleistung (sensible und latente Wärme) der in unserem Katalog (R404A) aufgeführten Luftkühler für feuchten Betrieb bezieht sich auf eine Raumtemperatur von 2,5 °C und eine Verdampfungstemperatur von -7,5 °C (DT1=10K). Diese entspricht der Leistung bei trockener Luft multipliziert mit dem Faktor 1,25 (Latente Wärme Faktor) für die latente Wärme d.h. das Ausscheiden von Kondensat an der Kühleroberfläche. Dieser Faktor ist abhängig von den Bedingungen des Kühlraums, dieser ist für höhere Raumtemperaturen höher, und niedriger bei niedrigen Raumtemperaturen wie in der Tabelle dargestellt.

Temperatura d'entrata dell'aria	10 °C	1,35	Fattore calore latente Latent heat factor Facteur chaleur latente Latente Wärme Faktor
Air inlet temperature	2,5°C	1,25	
Temperature d'entrée de l'air	0 °C	1,15	
Lufteintrittstemperatur	-18 °C	1,05	
	-25 °C	1,01	



UNI EN ISO9001:2000

Assicurazione qualità

Il Sistema Qualità LU-VE, che include anche le procedure riguardanti la progettazione, le prove di laboratorio, i sistemi di produzione ed il controllo della qualità, ha ottenuto la certificazione UNI EN ISO9001:2000.

Quality Assurance

LU-VE is a certified company to UNI EN ISO9001:2000, which is the most important Quality Assurance qualification, covering Development, Testing, Production method and Inspection procedures.

Assurance Qualité

Le système "Assurance Qualité" de LU-VE qui inclut toutes les procédures depuis l'étude des produits, les essais, l'ensemble du système de production et le système de contrôle qualité a obtenu la certification UNI EN ISO9001:2000.

Qualitätsstandard

Der LU-VE Qualitätsstandard, inklusive Planung, Labor, Erzeugung und Qualitätprüfung sind nach UNI EN ISO9001:2000 zertifiziert.

Gli apparecchi sono stati progettati e costruiti per poter essere incorporati in macchine come definito dalla Direttiva Macchine **89/392 CEE** e successivi emendamenti e sono rispondenti alle seguenti norme:

- **EN 60/335-1 (CEI 61-50)** Sicurezza degli apparecchi elettrici d'uso domestico e similare. Norme Generali.
- **CEI-EN 60/335-2-40** Sicurezza degli apparecchi d'uso domestico e similare - parte 2. Norme particolari per le pompe di calore elettriche, per i condizionatori d'aria e per i deumidificatori.
- Direttiva **89/336 CEE** e successivi emendamenti. Compatibilità elettromagnetica.
- Direttiva **73/23 CEE** Bassa tensione.
- **EN 294** Griglie di protezione.

The products are provided for incorporation in machines as defined in the EC Machine Directive **89/392/EEC** and subsequent modifications according to the following safety standard references:

- **EN 60/335-1 (CEI 61-50)** Safety of household and similar electrical appliances. General requirements.
- **CEI-EN 60/335-2-40** Safety of household and similar electrical appliances - Part 2: Particular requirements for electrical heat pumps, air-conditioners and dehumidifiers.
- Machine Directive **89/336 EEC** and subsequent modifications. Electromagnetic compatibility.
- Directive **73/23 EEC** Low tension.
- **EN 294** Fan guards.

Les produits sont conçus et construits pour pouvoir être incorporés dans les machines comme défini par la directive européenne **89/392 CEE** et amendements successifs et conformément aux normes suivantes:

- **EN 60/335-1 (CEI 61-50)** Sécurité des appareils électriques d'usage domestique et similaire. Norme générale.
- **CEI-EN 60/335-2-40** Sécurité des appareils d'usage domestique et similaire. Norme particulière pour les pompes à chaleur électriques pour le conditionnement d'air et les dés humidificateurs.
- Directive **89/336 CEE** et amendements successifs. Compatibilité électromagnétique.
- Directive **73/23 CEE** Basse tension.
- **EN 294** Grilles de protection.

Die Produkte sind in Übereinstimmung mit der EG Richtlinie **89/390 EWG** und nachfolgenden Ergänzungen entwickelt, konstruiert und gefertigt und entsprechen folgenden Normen:

- **EN 60/335-1 (CEI 61-50)** Sicherheit elektrischer Geräte für den Hausgebrauch und ähnliche Zwecke Teil 1: Allgemeine Anforderungen.
- **CEI-EN 60/335-2-40** Sicherheit elektrischer Geräte für den Hausgebrauch und ähnliche Zwecke. Teil 2: Besondere Anforderungen für elektrische Wärmepumpen, Klimageräte und Entfeuchtungsgeräte.
- Richtlinie **89/336 EWG** und nachfolgende Ergänzungen. Elektromagnetische Kompatibilität.
- Richtlinie **73/23 EWG** Niederspannung.
- **EN 294** Schutzgitter.

Imballo

L'imballo degli aeroevaporatori è riciclabile (RESY).

Packing

Unit coolers are packed in Recyclable Materials (RESY).

Emballage

L'emballage de ces évaporateurs est recyclable (RESY).

Verpackung

Die Luftkühler Verpackung ist wiederverwertbar (RESY).



"IL FUTURO HA UN CUORE ANTICO"
 "LE FUTUR A UN COEUR ANCIEN"
 "THE FUTURE HAS AN ANCIENT HEART"
 "DIE ZUKUNFT HAT EIN ANTIKES HERZ"

(P. Levi)



Since 1928

Headquarters:

LU-VE S.p.A.

21040 UBOLDO VA - ITALY
 Via Caduti della Liberazione, 53
 Tel. +39 02 96716.1 Fax +39 02 96780560
 E-mail: sales@luve.it **www.luve.it**

FRANCE

LU-VE CONTARDO FRANCE

69321 LYON Cedex 05
 4 quai des Etroits
 Tel. +33 4 72779868 Fax +33 4 72779867
 E-mail: luve@luve.fr

GERMANY

LU-VE CONTARDO DEUTSCHLAND GmbH

70597 STUTTGART
 Bruno - Jacoby- Weg, 10
 Tel. +49 711 727211.0 Fax +49 711 727211.29
 E-mail: zentrale@luve.de

SPAIN

LU-VE CONTARDO IBÉRICA S.L.

28043 MADRID - ESPAÑA
 C/. Ulises, 102 - 4a Planta
 Tel +34 91 7216310 Fax +34 91 7219192
 E-mail: luveib@luve.es

UK - EIRE

LU-VE CONTARDO UK-EIRE OFFICE

FAREHAM HANTS
 P.O.Box 3 PO15 7YU
 Tel. +44 1 489 881503 Fax +44 1 489 881504
 E-mail: info@luveuk.com

RUSSIA

LU-VE CONTARDO RUSSIA OFFICE

MOSCOW 115419
 2nd Roschinskij proezd
 D8, str. 4, off. 3, post 130
 Tel. & Fax +7 095 2329993
 E-mail: luve_russia@hotmail.com

COSTA RICA

LU-VE CONTARDO CARIBE, S.A.

SAN JOSE - COSTA RICA
 Calle 38, av. 3, C.C. los Alcazares
 Tel. & Fax +506 2 336141

AUSTRALIA

LU-VE PACIFIC PTY. LTD.

3074 AUSTRALIA
 THOMASTOWN - VICTORIA
 84 Northgate Drive
 Tel. +61 3 946 41433 Fax +61 3 946 40860
 E-mail: sales@luve.com.au



GARANZIA 2 ANNI

Tutti i nostri prodotti sono costruiti con materiali di qualità e sottoposti a severi collaudi. Essi vengono pertanto garantiti per il periodo di due anni da qualsiasi difetto di costruzione. Sono esclusi dalla garanzia i danni causati da fenomeni di corrosione. Eventuali parti od apparecchi riscontrati difettosi dovranno essere resi franco di porto al nostro Stabilimento, ove verranno controllati e, a nostro giudizio, riparati o sostituiti. Nessuna responsabilità viene da noi assunta per perdite o danni causati dall'uso o cattivo uso dei nostri prodotti. Ogni forma di garanzia decade qualora si riscontrasse che gli apparecchi sono stati sottoposti a cattivo uso o erroneamente installati. Ci riserviamo di apportare alla nostra produzione tutte le modifiche atte a migliorarne il rendimento o l'aspetto senza previa comunicazione e senza impegno per quanto riguarda la produzione precedente.

GARANTIE 2 ANS

Tous nos produits sont fabriqués avec du matériel de premier choix et soumis à des essais sévères. Nous les garantissons, néanmoins, pour une période de deux années, contre tous défauts de construction. Les dommages causés par des phénomènes de corrosion sont exclus. Toutes les parties ou appareils éventuellement defectueux devront nous être expédiés franco à l'Usine. Après notre contrôle, ils seront réparés ou remplacés, selon notre jugement. Nous ne prenons aucune responsabilité pour les dommages éventuels causés par l'usage ou la mauvaise installation de nos appareils. Notre garantie s'annulerait au cas où nos appareils seraient soumis à une mauvaise installation. Nous nous réservons le droit de modifier les caractéristiques de construction de nos appareils sans avis préalable, et sans aucun engagement vis-à-vis des fournitures précédentes.

GUARANTEE 2 YEARS

All our products are produced with high quality materials and undergo severe quality tests. They are therefore guaranteed against defective workmanship and material for a period of two years from date of shipment. Any damage caused by corrosive agents are excluded. If a defect should develop return the equipment or the part, with prepaid freight, to our factory where it will be checked and replaced or repaired, according to our judgement. No responsibility is taken by us for damages caused by use or misuse of our products. No guarantee is granted in the event of bad or incorrect use of the products. We reserve the right to make changes in specifications or design, at any time, without notice and without obligation to purchasers or owners of previously sold equipment.



GEWÄHRLEISTUNG 2 JAHRE

Alle Erzeugnisse dieses Kataloges sind aus hochwertigen Materialien hergestellt und strengen Kontrollen unterworfen. Wir leisten daher Gewährleistung für den Zeitraum zwei Jahre für jede Art von Konstruktionsfehlern. Die durch Korrosion verursachte Schäden sind von der Gewährleistung ausgeschlossen. Reklamierbare Waren müssen frachtfrei an uns eingekauft werden, wo sie geprüft und nach unserer Entscheidung ausgewechselt werden. Wir übernehmen jedoch keine Verantwortung für Verluste oder Schäden infolge von normalen Verschleiss oder unsachgemässer Behandlung. Jede Art von Gewährleistung erlischt, falls festgestellt werden sollte, dass die Geräte unsachgemäß behandelt oder falsch eingebaut wurden. Da wir bestrebt sind, unsere Erzeugnisse ständig zu verbessern, sind für Konstruktions und Spezifikationsänderungen alle Rechte vorbehalten.